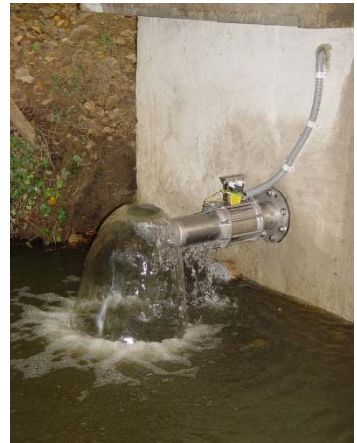
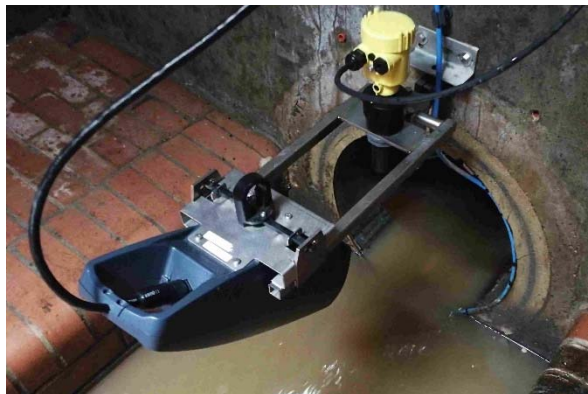


# IFX-P200



## IFX-P200 - Durchflussmesssystem

Das mobile **IFX-P200** ist ein tragbares Durchflussmesssystem für vollgefüllte Leitungen und arbeitet nach dem hochgenauen Laufzeit-Differenz-Verfahren (Time-of-flight).

Sensoren zur Durchflussmessung in einer Vielzahl von Flüssigkeiten, einschließlich hochreiner und nichtleitender Flüssigkeiten, in Rohren von DN 10 bis DN 3000 und für Temperaturen bis zu 250 °C.

Die Ultraschallwandler (Sensoren) werden von außen auf die Rohrleitung geschraubt. Somit ist ein Trennen der Rohrleitung nicht nötig und Druckverluste sind nicht vorhanden.

Anzeige von Durchfluss und Volumen, mit Datenlogger zur Speicherung (bis zu 100.000 Messwerte) und Software für die Datenverwaltung. Geeignet für Strömungsgeschwindigkeiten von 0,01 bis 25 m/s.



### Spezifikationen:

**Messprinzip** Ultraschall-Laufzeitdifferenz-Verfahrensmessung

**Messbereich** 0,01 bis 25 m/s

**Genauigkeit** 1 bis 3% des Messwertes

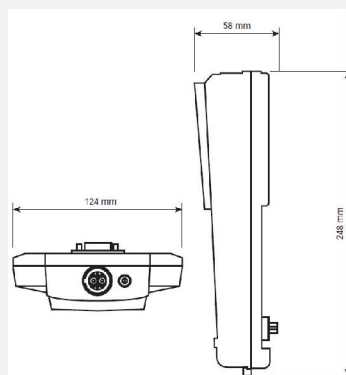
**Sensoren** Es stehen unterschiedliche Sensoren zur Verfügung. Es können Rohrleitungen von 10 mm bis 3000 mm bemessen werden. Der Temperaturbereich reicht hierbei, je nach Sensor, von -30 °C bis +250 °C

**Sensorkabellänge** 2,5 m oder 4 m

**Auswertegerät** IP 65 Gehäuse im Schutzpanzer

**Versorgung** durch wiederaufladbare integrierte Batterien

**Abmessungen** 124 x 248 x 58 mm



**Sensorgehäuse** Edelstahl, IP 68



**Durchflussberechnung** nach der Kontinuitätsgleichung  $Q = V_{\text{mittel}} * A$