

BESCHREIBUNG

Der Messumformer ModMAG[®] M1000 eignet sich zur bidirektionalen Durchflussmessung von Flüssigkeiten $> 5 \mu\text{S/cm}$ ($> 20 \mu\text{S/cm}$ bei demineralisiertem Wasser). Er bietet ein hervorragendes Preis-Leistungsverhältnis in einem breitem Einsatzgebiet.

Auf dem hinterleuchteten LCD Grafikdisplay können alle notwendigen Informationen wie aktuellen Durchfluss, Gesamt- und Tageszähler bis hin zu eventuellen Störmeldungen übersichtlich abgelesen werden. Standardmäßig verfügt der ModMAG[®] M1000 über eine Vielzahl von Aus- und Eingängen sowie Schnittstellen für ein umfangreiches Anwendungsgebiet. Durch sein robustes Aluminiumgehäuse in der Schutzklasse IP67 eignet sich der ModMAG[®] M1000 auch für den Einsatz in rauen Umgebungsbedingungen.

MESSPRINZIP

Entsprechend dem Faraday'schen Induktionsgesetz wird in einem Leiter, welcher sich durch ein Magnetfeld bewegt, eine elektrische Spannung induziert. Bei der magnetisch-induktiven Durchflussmessung wird der bewegte Leiter durch das strömende Medium ersetzt. Die beiden gegenüberliegenden Messelektroden führen die induzierte Spannung, welche proportional zur Fließgeschwindigkeit ist, dem Messumformer zu. Das Durchflussvolumen wird über den Rohrdurchmesser berechnet.

MERKMALE

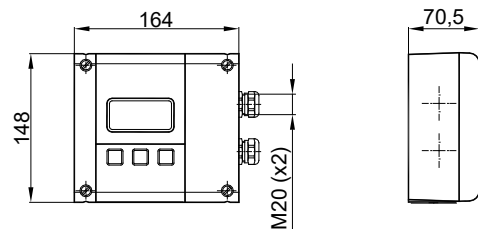
- Messgenauigkeit $\pm 0,3\%$
- Messbereich 0,03 – 12 m/s
- Nennweite DN6 – DN500
- LCD Anzeige
- RS232, RS485 und Modbus RTU
- Hilfsenergie 92-275 VAC, 9-36 VDC
- Integrierter Datenlogger

APPLIKATIONEN

Der ModMAG[®] M1000 wurde speziell für Anwendungen in Maschinenanlagen, Fahrzeugen oder zur Dosierung konzipiert. Die Applikationen reichen von Nennweite DN 6 bis DN 500 mit den verschiedensten Prozessanschlüssen wie DIN Flansche, Milchrohrgewinde, Tri-Clamp[®], usw.



ABMESSUNGEN (MM)



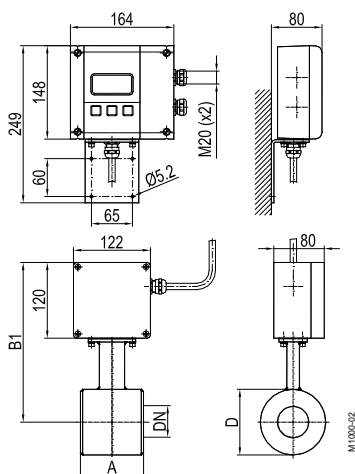
TECHNISCHE DATEN

Hilfsenergie	92-275 VAC (50 / 60 Hz), 13 VA optional 9-36 VDC, 4 W
Messgenauigkeit	±0,3 % v. M., ±2 mm/s v. M.
Reproduzierbarkeit	0,1%
Messbereich	0,03 – 12 m/s
Leitfähigkeit	min. 5 µS/cm (20 µS/cm für demineralisiertes Wasser)
Durchflussrichtung	bi-direktional
Parametrierung	3 Tasten optional RS232
Schnittstelle	RS232, RS485 und Modbus RTU optional Ethernet Modbus TCP/IP, M-Bus oder HART®
Analogausgang	0/4 - 20 mA / 0-10 mA, Durchflussrichtung wird über einen separaten Stautausgang angezeigt
Impulsausgang	2 offene Kollektor, passiv 32 VDC, 0-100 Hz 100 mA, 100-10.000 Hz 20 mA, optional aktiv
Frequenzausgang	max. 10 kHz (Offener Kollektor)
Statusausgang	min./max. Alarm, Vorwahl, Durchflussrichtung, Störungsmeldung, frei konfigurierbar
Messstoffüberwachung	separate Elektrode
Schleimengenunterdrückung	0-10 %
Datenlogger	Totalisator, Status, Ereignisse / 30.000 Aufzeichnungen
Gehäuse	pulverbeschichteter Aluminiumdruckguss
Schutzklasse	IP67
Kabeleinführung	2 x M20
Umgebungstemperatur	-20 °C bis +60 °C

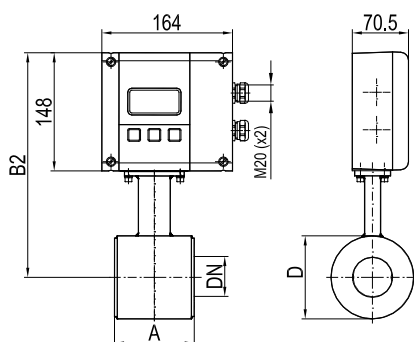
MESSAUFNEHMER TYP III

Sandwichanschluss

Wandmontage



Aufgebaute Ausführung



Der Messaufnehmer Typ III ist besonders für eine sehr kurze Einbaulänge in vielen Anwendungen die richtige Alternative.

In PTFE-Auskleidung geliefert, hat der Typ III standardmässig einen Nenndruck von PN 40.

TECHNISCHE DATEN

Nennweite	DN 25 – DN 100 (1" bis 4")
Prozessanschlüsse	Sandwichanschluss (Zwischenflanschmontage)
Nenndruck	PN 40
Schutzart	IP67, optional IP68
Min. Leitfähigkeit	5 µS/cm (20 µS/cm für demineralisiertes Wasser)
Auskleidungswerkstoffe	PTFE -40 °C bis +150 °C
Elektrodenwerkstoffe	Hastelloy C (Standard) Tantal Platin / Gold platinert Platin / Rhodium
Gehäuse	Stahl / optional Edelstahl
Baulänge	DN 25 – 100 mm DN 50 DN 65 – 150 mm DN100

ABMESSUNGEN (MM)

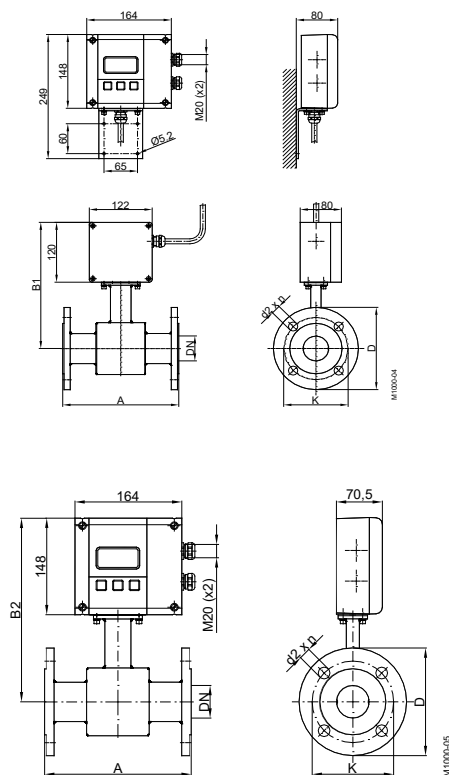
DN		A	B1	B2
25	1"	100	238	266
32	1 ¼"	100	243	271
40	1 ½"	100	248	276
50	2"	100	253	281
65	2 ½"	150	266	294
80	3"	150	271	299
100	4"	150	279	307

Druckstufe PN 40

MESSAUFNEHMER TYP II

Prozessanschluss Flansch

Wandmontage



Aufgebaute Ausführung

Der magnetisch-induktive Messaufnehmer Typ II ist nicht nur in einer Vielfalt von Flanschprozessanschlüssen (DIN, ANSI, JIS, AWWA, u.a.), sondern auch in einer grossen Auswahl an Auskleidungen wie Hartgummi, Weichgummi, PTFE, PFA oder Halar lieferbar. Mit Nennweiten von DN 6 bis DN 500 und Nenndrücken bis PN 100 eignet sich der Messaufnehmer Typ II hervorragend für eine Vielzahl von Applikationen in der Industrie und Wasser-/ Abwasserwirtschaft.

Ausgekleidete Messrohre mit trinkwasserzugelassenen Materialien: KTW/DVGW, NSF-61, WRAS, ACS.

TECHNISCHE DATEN

Nennweite	DN 6 – DN 500 (1/4" bis 20")		
Prozessanschlüsse	Flansch: DIN, ANSI, JIS, AWWA u.a.		
Nenndruck	bis PN 100		
Schutzart	IP67, optional IP68		
Min. Leitfähigkeit	5 µS/cm (20 µS/cm für demineralisiertes Wasser)		
Auskleidungs- werkstoffe	Hart-/ Weich- gummi	ab DN 25	0 °C bis +80 °C
	PFA	DN 6 – 10	-40 °C bis +150 °C
	PTFE	DN 15 – 500	-40 °C bis +150 °C
Elektroden- werkstoffe	Hastelloy C (Standard), Tantal Platin / Gold platinert, Platin / Rhodium		
Gehäuse	Stahl / Optional Edelstahl		

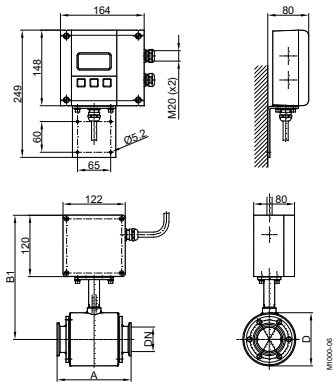
ABMESSUNGEN (MM)

DN		A Std*	A ISO**	B1	B2	bei ANSI-Flanschen			bei DIN-Flanschen		
						Ø D	Ø K	Ø d2xn	Ø D	Ø K	Ø d2xn
6	1/4"	170	---	228	256	88,9	60,3	15,9 x 4	90	60	14 x 4
8	5/16"	170	---	228	256	88,9	60,3	15,9 x 4	90	60	14 x 4
10	3/8"	170	---	228	256	88,9	60,3	15,9 x 4	90	60	14 x 4
15	1/2"	170	200	238	266	88,9	60,3	15,9 x 4	95	65	14 x 4
20	3/4"	170	200	238	266	98,4	69,8	15,9 x 4	105	75	14 x 4
25	1"	225	200	238	266	107,9	79,4	15,9 x 4	115	85	14 x 4
32	1 1/4"	225	200	253	281	117,5	88,9	15,9 x 4	140	100	18 x 4
40	1 1/2"	225	200	253	281	127	98,4	15,9 x 4	150	110	18 x 4
50	2"	225	200	253	281	152,4	120,6	19 x 4	165	125	18 x 4
65	2 1/2"	280	200	271	299	177,8	139,7	19 x 4	185	145	18 x 4
80	3"	280	200	271	299	190,5	152,4	19 x 4	200	160	18 x 8
100	4"	280	250	278	306	228,6	190,5	19 x 8	220	180	18 x 8
125	5"	400	250	298	326	254	215,9	22,2 x 8	250	210	18 x 8
150	6"	400	300	310	338	279,4	241,3	22,2 x 8	285	240	22 x 8
200	8"	400	350	338	366	342,9	298,4	22,2 x 8	340	295	22 x 12
250	10"	500	450	362	390	406,4	361,9	25,4 x 12	395	350	22 x 12
300	12"	500	500	425	453	482,6	431,8	25,4 x 12	445	400	22 x 12
350	14"	500	550	450	478	533,4	476,2	28,6 x 12	505	460	22 x 16
400	16"	600	600	475	503	596,9	539,7	28,6 x 16	565	515	26 x 16
450	18"	600	---	500	528	635,0	577,8	31,7 x 16	615	565	26 x 20
500	20"	600	---	525	554	698,5	635,0	31,7 x 20	670	620	26 x 20
Standard											
bei ANSI-Flanschen						von DN 6 - DN 200			Druckstufe 150 lbs		
bei DIN Flanschen						von DN 6 - DN 200			Druckstufe PN 16		
						von DN 250 - DN 500			Druckstufe PN 10		
* Standard **ISO 20456											

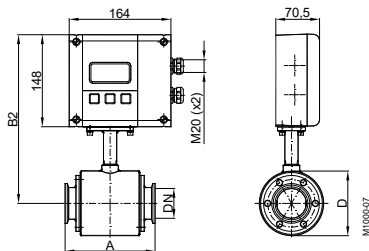
MESSAUFNEHMER TYP FOOD

Prozessanschluss Tri-Clamp®, DIN 11851, ISO 2852, u.a.

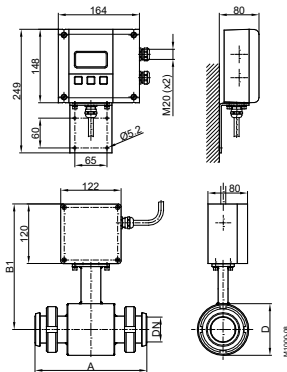
Tri-Clamp®, Wandmontage



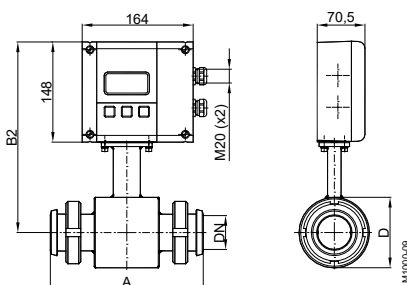
Tri-Clamp®, aufgebaut Ausführung



DIN 11851, Wandmontage



DIN 11851, aufgebaut



Der Messaufnehmer Typ Food wurde speziell für die Durchflussmessung von flüssigen Lebensmitteln entwickelt. Es stehen Prozessanschlüsse wie Tri-Clamp®,

DIN 11851, ISO 2852 aber auch jegliche Sonderanschlüsse nach Spezifikation zur Verfügung. Der Typ Food wird in einem Edelstahlgehäuse und mit PTFE-Auskleidung geliefert.

TECHNISCHE DATEN

Nennweite	DN 10 – DN 100 (3/8" bis 4")		
Prozessanschlüsse	Tri-Clamp®, DIN 11851, ISO 2852 u.a.		
Nenndruck	PN 10/16		
Schutzart	IP67, optional IP68		
Min. Leitfähigkeit	5 µS/cm (20 µS/cm für demineralisiertes Wasser)		
Auskleidungs- werkstoffe	PTFE/PFA	-40 °C bis +150 °C	
Tri-Clamp®, Wandmontage	Hastelloy C (Standard)		
Tri-Clamp®, Wandmontage	Tantal		
Tri-Clamp®, Wandmontage	Platin / Gold platiert		
Tri-Clamp®, Wandmontage	Platin / Rhodium		
Gehäuse	Edelstahl		
Baulänge	Tri-Clamp®	DN 10 – 50	145 mm
	Anschluss	DN 65 – 100	200 mm
	DIN 11851	DN 10 – 20	170 mm
	Anschluss	DN 25 – 50	225 mm
		DN 65 – 100	280 mm

ABMESSUNGEN (MM) TYP FOOD TRI-CLAMP®

DN		A	B1	B2	D
10	-	145	228	256	74
15	1/2"	145	228	256	74
20	3/4"	145	228	256	74
25	1"	145	228	256	74
40	1 1/2"	145	238	266	94
50	2"	145	243	271	104
65	2 1/2"	200	256	284	129
80	3"	200	261	289	140
100	4"	200	269	297	156

Druckstufe PN 10

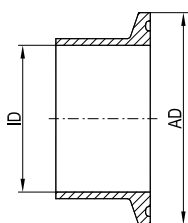
ABMESSUNGEN (MM) TYP FOOD MILCHROHR DIN 11851

DN		A	B1	B2	D
10	3/8"	170	238	266	74
15	1/2"	170	238	266	74
20	3/4"	170	238	266	74
25	1"	225	238	266	74
32	1 1/4"	225	243	271	84
40	1 1/2"	225	248	276	94
50	2"	225	253	281	104
65	2 1/2"	280	266	294	129
80	3"	280	271	299	140

Druckstufe PN 16

TYP FOOD TRI-CLAMP® BS4825/ISO2852

BS4825			ISO2852		
Größe	AD	ID	DN	AD	ID
-	-	-	10	50.5	14.0
1/2"	25.0	9.4	15	50.5	18.1
3/4"	25.0	15.75	20	50.5	22.9
1"	50.5	22.1	25	50.5	28.7
1 1/2"	50.5	34.8	32	64.0	38.4
2"	64.0	47.5	40	64.0	44.3
2 1/2"	77.5	60.2	50	77.5	56.3
3"	91.0	72.9	65	91.0	72.1
3 1/2"	106.0	84.3	80	106.0	84.3
4"	119.0	97.4	100	130.0	109.7
Druckstufe PN 10		Abmessungen (mm)			

**Kontrollieren. Verwalten. Optimieren.**

Dynasonics, AquaCUE und SoloCUE sind eingetragene Warenzeichen der Badger Meter, Inc. Andere Warenzeichen in diesem Dokument sind Eigentum der zugehörigen Rechtspersonen. Aufgrund fortlaufender Forschung, Produktverbesserungen und -erweiterungen behält sich Badger Meter das Recht auf Änderungen von Produkt- und technischen Systemdaten ohne Ankündigung vor, sofern dem keine vertraglichen Verpflichtungen entgegenstehen. © 2021 Badger Meter, Inc. All rights reserved.